

ООО БАП «ХРОМДЕТ – ЭКОЛОГИЯ»

ГАЗОАНАЛИЗАТОРЫ КОЛИОН – 1
Модель КОЛИОН – 1В – 01С
РУКОВОДСТВО ПО ЭКСПЛУАТАЦИИ
ЯРКГ 2 840 003 – 03 РЭ

СОДЕРЖАНИЕ

ОПИСАНИЕ И РАБОТА	2
Назначение газоанализатора	2
Технические характеристики газоанализатора	3
Состав газоанализатора	5
Устройство и работа газоанализатора	6
Маркировка и пломбирование	9
Упаковка	10
ИСПОЛЬЗОВАНИЕ ПО НАЗНАЧЕНИЮ	11
Меры безопасности	11
Монтаж и подключение	11
Использование газоанализатора	12
ТЕХНИЧЕСКОЕ ОБСЛУЖИВАНИЕ	13
РЕМОНТ	14
ТРАНСПОРТИРОВАНИЕ И ХРАНЕНИЕ	14
ГАРАНТИИ ИЗГОТОВИТЕЛЯ	14
ПРИЛОЖЕНИЕ 1. Перечень веществ, концентрация которых может измеряться газоанализатором	24

Настоящее руководство по эксплуатации предназначено для изучения устройства и правильной эксплуатации газоанализатора КОЛИОН – 1 модели КОЛИОН – 1В – 01С (далее газоанализатор). Предприятие – изготовитель гарантирует нормальную работу газоанализаторов только при строгом выполнении требований и рекомендаций, изложенных в данном руководстве по эксплуатации. В связи с тем, что конструкция и технология изготовления газоанализатора постоянно совершенствуются, в конструкции приобретенного газоанализатора могут встречаться незначительные отклонения от настоящего руководства по эксплуатации.

1. ОПИСАНИЕ И РАБОТА

1.1. Описание и работа газоанализатора.

1.1.1. Назначение газоанализатора.

Области применения газоанализатора - измерение концентрации вредных веществ в воздухе.

Газоанализатор измеряет суммарную концентрацию органических и неорганических веществ, в том числе углеводородов нефти (кроме метана и этана), спиртов, альдегидов, кетонов, эфиров, аммиака, сероуглерода, сероводорода и других соединений, с потенциалом ионизации ниже 10,6 эВ, фотоионизационным методом. Газоанализатор выпускается во взрывозащищенном исполнении для применения во взрывоопасных зонах, где по условиям эксплуатации возможно образование взрывоопасных смесей категории IIA, IIB, температурных групп T1 – T4 по ГОСТ Р 51330.11. Газоанализатор соответствует ГОСТ Р 51330.0, ГОСТ Р 51330.10, имеет вид взрывозащиты - «Искробезопасная электрическая цепь» с уровнем взрывозащиты «ib» (Взрывобезопасный), маркировку взрывозащиты – ExibIIBT4.

Газоанализатор выполнен в виде трех блоков: блока измерительного (БИ), блока побудителя расхода (БПР) и блока питания и выходных сигналов (БПВС). БИ и БПР устанавливаются во взрывоопасной зоне. БПВС устанавливается вне взрывоопасной зоны. Он имеет искробезопасную выходную цепь питания Би и БПР. Входные цепи сигналов управления БПВС имеют гальваническую развязку с искроопасными цепями блока. БПВС имеет маркировку [Exib]IIB.

Газоанализатор представляет собой прибор непрерывного действия.

Газоанализатор имеет два порога срабатывания сигнализации. Для каждого порога сигнализации газоанализатор имеет световую сигнализацию и реле с нормально разомкнутыми (НР) и нормально замкнутыми (НЗ) «сухими» контактами. Контакты не имеют гальванической

связи с клеммой заземления и другими электрическими цепями газоанализатора и предназначены для коммутации исполнительных устройств систем сигнализации, вентиляции и др. Для связи с внешними устройствами газоанализатор имеет выход в стандарте RS - 232.

Перечень веществ, концентрация которых может измеряться газоанализатором, приведен в ПРИЛОЖЕНИИ 1

Градуировка газоанализатора может производиться по веществам из ряда: аммиак, бензол, бензин, этилен или по другому веществу, заявленному заказчиком и согласованному с предприятием - изготовителем. Компонент, по которому производилась градуировка, указывается в паспорте на газоанализатор.

Условия эксплуатации газоанализатора:

электрическое питание – от сети переменного тока (220^{+22}_{-33}) В частотой (50 ± 1) Гц;

температура окружающего воздуха – от минус 20 до 45 °С

относительная влажность воздуха – от 0 до 95% (неконденсируемая);

атмосферное давление – от 84 до 106,7 кПа;

уровень промышленных помех, воздействующих на газоанализатор не должен превышать величин, предусмотренных «Общесоюзными нормами допустимых радиопомех» (нормы 8 – 72) и ГОСТ 23511.

1.1.2. Технические характеристики газоанализатора.

1.1.2.1. Габаритные размеры ШхВхГ газоанализатора не превышают (мм):

- БИ – 220x220x90;

- БПР – 130x185x85;

- БПВС – 120x230x115.

Масса газоанализатора не превышает (кг):

- БИ – 1,5;

- БПР – 1,5

- БПВС – 1,5.

1.1.2.2. Диапазон измерения и пределы основной допускаемой погрешности приведены в таблице 1.

Таблица 1

Диапазон измерения мг/м ³	Пределы допускаемой основной погрешности %
0 – 2000	15 приведенная γ_0 в поддиапазоне I от 0 до 10 мг/м ³
	15 относительная Δ_0 в поддиапазоне II от 10 до 2000 мг/м ³

1.1.2.3. Предел допускаемой дополнительной погрешности при изменении температуры окружающего воздуха на каждые 10 °С от значения 20 °С не превышает 0,5 долей от основной погрешности.

1.1.2.4. Предел допускаемой дополнительной погрешности при изменении относительной влажности анализируемой среды на каждые 10% от значения 60% не превышает 0,2 долей от основной погрешности.

1.1.2.5. Предел допускаемой дополнительной погрешности при изменении давления в диапазоне от 84 до 106,7 кПа не превышает 0,3 долей от основной погрешности.

1.1.2.6. Время установления показаний на уровне 90% от измеряемой концентрации - не более 5 с, при длине газоподводящей линии 1 м. Максимальная длина газоподводящей линии не более 10 м.

1.1.2.7. Газоанализатор имеет два порога срабатывания сигнализации. Пороги срабатывания сигнализации устанавливаются в диапазоне от 5 до 1999 мг/м³ на предприятии - изготовителе. Их значения определяются заказчиком и указываются в паспорте на газоанализатор.

1.1.2.8. Предел допускаемой погрешности срабатывания сигнализации - ±10% от установленного значения.

1.1.2.9. Время срабатывания сигнализации после установления факта превышения порогов в 1,5 раза не превышает 10 с.

1.1.2.10. «Сухие» контакты реле предназначены для коммутации электрических цепей постоянного и переменного тока частотой до 50 Гц. Ток коммутируемый «сухими» контактами реле сигнализации может иметь значения от 0,1 до 1,0 А при напряжении от 12 до 220 В. Задержка между включением (выключением) световой сигнализации и включением (выключением) реле - от 5 до 20 секунд.

1.1.2.11. Время выхода газоанализатора на режим после включения - не более 15 мин.

1.1.2.12. Единица шкалы цифровой индикации соответствует концентрации компонента, по которому проводилась градуировка, равной 1 мг/м³.

1.1.2.13. Потребляемая мощность - не более 2 ВА.

1.1.2.14. Все части газоанализатора изготовлены из коррозионно-стойких материалов или защищены коррозионно-стойкими покрытиями в соответствии с ГОСТ 9.301.

1.1.2.15. Лакокрасочные защитно-декоративные покрытия наружных поверхностей газоанализатора выполнены не ниже III класса по ГОСТ 9032. Адгезия лакокрасочных покрытий имеет оценку не ниже 3-х баллов по ГОСТ 15140.

1.1.2.16. Газоанализатор имеет вид взрывозащиты – «искробезопасная электрическая цепь» с уровнем взрывозащиты «ib» (Взрывобезопасный), маркировку взрывозащиты ExibIBT4.

1.1.2.17. Газоанализатор устойчив к воздействию синусоидальных вибраций с частотой 10 – 55 Гц и амплитудой смещения 0,15 мм.

1.1.2.18. Степень защиты от пыли и влаги газоанализатора не ниже IP40 по ГОСТ 14254.

1.1.2.19. Газоанализатор не является источником промышленных помех, опасных излучений и выделения вредных веществ.

1.1.2.20. Средняя наработка на отказ - не менее 14000 ч. Критерием отказа является несоответствие требованиям п.п. 1.1.2.2. – 1.1.2.13. настоящего РЭ.

1.1.2.21. Средний срок службы газоанализатора – не менее 6 лет. Критерием предельного состояния по сроку службы газоанализатора является такое состояние, когда стоимость ремонта составляет более 70% стоимости газоанализатора.

1.1.3. Состав газоанализатора.

В комплект поставки газоанализатора входят блоки, устройства и документация, приведенные в таблице 2

Таблица 2

Наименование	Обозначение	Количество.
БИ	ЯРКГ 2 840 021	1 шт.
БПВС	ЯРКГ 2 087 007	1 шт.
БПР с соединительным кабелем	ЯРКГ 2 961 002	1 шт.
Трубка силиконовая	4x1	(500 ± 50) мм
Элементы пробоотборного устройства (См. п. 1.1.4.2.11)		1 комплект
Розетка кабельная	ОНЦ – РГ – 09 – 4/14	2 шт
Розетка кабельная с кожухом	РС4ТВ	1 шт.
Розетка кабельная с кожухом	РС7ТВ	2 шт.
Вставка плавкая 0.5 (0,63) А	ВПТ6-5(6)-0,5(0,63)	1 шт.
Микронасос	20020147	1 шт.
Фильтр	ЯРКГ 740015 059	5 шт.
Розетка кабельная	2PM24KПН19Г1В1	1 шт.
Паспорт	ЯРКГ 2 840 003 – 03ПС	1 экз.
Руководство по эксплуатации	ЯРКГ 2 840 003 – 03РЭ	1 экз.
Методика поверки	ЯРКГ 2 840 003ДЛ	1 экз.

1.1.4. Устройство и работа газоанализатора.

1.1.4.1. Принцип действия.

В газоанализаторе использован фотоионизационный метод детектирования, основанный на ионизации молекул вакуумным ультрафиолетовым (ВУФ) излучением.

1.1.4.2. Конструкция газоанализатора.

Газоанализатор выполнен в виде трех блоков: блока измерительного (БИ) (рис. 1), блока побудителя расхода (БПР) (рис.2) и блока питания и выходных сигналов (БПВС) (рис. 3). Корпуса БИ и БПВР - металлические, корпус БПВС – пластмассовый.

В корпусе БИ размещены:

- фотоионизационный детектор (ФИД);
- плата питания;
- плата обработки с индикатором цифровым жидкокристаллическим.

В корпусе БПР (рис.2) размещены:

- микронасос (9);
- фильтр (13).

В корпусе БПВС размещены:

- плата питания и выходных сигналов;
- плата барьера искрозащиты.

1.1.4.2.1. ФИД показан на рис. 3. В качестве источника ВУФ-излучения в ФИД используется лампа тлеющего разряда (1). Лампа герметично соединена с корпусом детектора (14). Внутри корпуса, выполненного из нержавеющей стали, находится изолирующая втулка (13), во внутреннем цилиндрическом объеме которой установлены электроды (3) и (4). Внутренний объем изолирующей втулки (13) и электроды (3) и (4) образуют ионизационную камеру. В каналах изолирующей втулки (13) герметично установлены входной (9) и выходной (11) трубопроводы, припаянные к плате (12). Электроды (3) и (4) герметизируются фторопластовыми трубками (2) и (5) и припаиваются к токопроводящим жилам кабелей (6) и (7). Экранирующие оплетки кабелей припаяны к плате (12). Корпус детектора устанавливается в держателе (10) и фиксируется хомутом (15), причем входной трубопровод (9) выводится через штуцер входной (8). Детектор работает следующим образом. Анализируемый воздух с помощью микронасоса прокачивается через ионизационную камеру детектора, где анализируемые вещества ионизируются ВУФ-излучением. Заряженные частицы под действием приложенного к электродам напряжения перемещаются в ионизационной камере ФИД, формируя токовый сигнал, пропорциональный концентрации вещества.

1.1.4.2.2. Плата питания, установленная в БИ, предназначена для преобразования напряжения 6 В от БПВС в ряд напряжений (+3, ±4, +15, +300 В); для питания платы обработки, ФИД, микронасоса в БПР.

1.1.4.2.3. Плата обработки предназначена для усиления и обработки сигнала ФИД, для формирования управляющих сигналов БПВС. Индикатор цифровой жидкокристаллический установлен на плате обработки и служит для индикации измеряемой концентрации вещества в мг/м³.

1.1.4.2.4. На передней панели БИ (см. рис. 1) установлены: тумблер включения БИ (ПИТ) (6), индикатор (КОНЦЕНТРАЦИЯ) (3), светодиоды включения прибора (5) (зеленый) и световой сигнализации (ПОРОГ) (2) (красный), резистор установки нуля (4), резистор установки чувствительности (7), кнопка (СБРОС) (12).

1.1.4.2.5. На нижней панели БИ (см. рис. 1) расположены: штуцер входной (ПРОБА) (11) для подключения пробоотборного устройства, разъем для подключения кабеля питания микронасоса в БПР «БПР» (13), разъем для подключения кабеля «ПИТАНИЕ» от БПВС (6 В, 0,3 А) (8), разъем для подключения кабеля «СИГНАЛЬНЫЙ» (СИГНАЛ) к БПВС (9) и штуцер «БПР» (10) для подсоединения трубопровода от штуцера на БПР.

1.1.4.2.6. Микронасос (9), установленный в БПР (см. рис 2) предназначен для создания расхода анализируемого воздуха в линии пробоотборное устройство – ФИД. Вход микронасоса соединен с фильтром (13), предназначенным для защиты микронасоса. Фильтр заполнен углем. Входной штуцер фильтра (11) закреплен на нижней панели и является входным штуцером БПР. Выход микронасоса соединен с ротаметром РМА-0,063 ГУЗ (4), закрепленным на лицевой панели БПР и предназначенным для контроля расхода воздуха через газовую линию газоанализатора. Ротаметр при нормальной работе газоанализатора должен показывать не менее 200 см³/мин (поплавок должен располагаться не ниже красной риски на трубке ротаметра). Питание на микронасос подается от БИ через кабель и клеммную колодку (6). Кабельный ввод (14) служит для ввода кабеля в БПР.

1.1.4.2.7. Плата питания и выходных сигналов, установленная в БПВС предназначена для преобразования сетевого напряжения 220 В в напряжение постоянного тока +6 В питания БИ, для формирования выходных сигналов превышения заданного порога концентрации «сухими» контактами реле, для формирования выходных сигналов в стандарте RS - 232.

1.1.4.2.8. Плата барьера искрозащиты обеспечивает искробезопасность выходной цепи питания БИ.

1.1.4.2.9. На передней панели БПВС (см. рис. 3) установлен светодиод индикации включения БПВС (7).

1.1.4.2.10. На боковых панелях БПВС (см. рис. 3) установлены: разъем для подключения кабеля «ПИТАНИЕ» БИ (6 В, 0,3 А) (9), разъем для подключения кабеля «СИГНАЛЬНЫЙ» (СИГНАЛ) (8) от БИ, разъем для подключения ВУ по интерфейсу RS 232 (УВК) (2), разъем для подключения «сухих контактов» реле сигнализации к внешним устройствам (РЕЛЕ) (3), кабельный ввод с сетевым шнуром (220 В 50 Гц) (6), две клеммы заземления (\perp) (1), предохранитель (0,5 А) (10) и тумблер включения питания (СЕТЬ/ВЫКЛ) (4).

1.1.4.2.11. Для транспортировки анализируемого воздуха от места пробоотбора в ФИД газоанализатора используется пробоотборное устройство. На рис.8 представлены 3 варианта исполнения пробоотборных устройств. Любой вариант исполнения состоит из фильтрующего узла (12), переходника $\varnothing 4 - M5$ (3) и трубки (2). Трубка (2) соединяется с входным штуцером БИ при помощи зажима. Фильтрующий узел предназначен для защиты ФИД от попаданий механических загрязнений и капель влаги.

Вариант 1. Фильтрующий узел состоит из втулки (4), гайки (5), двух шайб (6) и фильтра (7). Все детали пробоотборного устройства входят в комплект поставки газоанализатора.

Вариант 2. Фильтрующий узел состоит из втулки (4), двух шайб (6) и фильтра (7). На входе фильтрующего узла установлена воронка (8) (см. п. 2.15. ВСН Минхимпрома). В комплект поставки входят все перечисленные детали кроме воронки (8), которая изготавливается потребителем. Размеры посадочного места воронки приведены на рис. 8.

Вариант 3. Используется при необходимости выполнения газоподводящей линии длиной до 10 м. Фильтрующий узел состоит из втулки (11), двух шайб (6) и фильтра (7). На входе фильтрующего узла установлена воронка (8). Трубки (10) и (2) соединяются при помощи переходника (3) и втулки (9). В комплект поставки входят все перечисленные детали кроме трубки (10) и воронки (8). Воронка (8) изготавливается потребителем. Размеры посадочного места воронки приведены на рис. 8.

1.1.4.2.12. Взрывозащищенность газоанализатора достигается за счет следующих конструктивных и схемотехнических решений:

1) электронная схема БИ и БПР содержит индуктивные элементы с параметрами: трансформатор Т1 (см. рис. 5) высоковольтного блока с индуктивностью первичной обмотки не более 85 мкГн; микронасос с электродвигателем фирмы ASF THOMAS с индуктивностью обмотки не более 780 мкГн, что соответствует требованиям ГОСТ Р 51330.10 для искробезопасных цепей категории IIB. Величина тока через первичную

обмотку трансформатора ограничена искрозащитным резистором R1, через вторичные обмотки резисторами R2 и R3 (см рис. 4), которые вместе с защищаемыми элементами представляют неразборную конструкцию за счет их заливки компаундом, исключаяющей контакт токоведущих частей с взрывоопасной средой. Электрическая нагрузка на искрозащитные элементы удовлетворяет требованиям ГОСТ Р 51330.10.

2) толщина слоя заливочной массы компаунда над выступающими токоведущими частями высоковольтного блока составляет не менее 5 мм. Компаунд обеспечивает равномерную и качественную (без трещин, пузырей и отслоения) заливку печатной платы. Температура нагрева элементов высоковольтной платы с учетом температуры окружающей среды, на которую рассчитана работа прибора, не превышает рабочую температуру компаунда. Компаунд по механической прочности удовлетворяет требованиям ГОСТ Р 51330.0, а электрическая прочность изоляции составляет не менее 1500 В.

3) изоляция трансформатора выдерживает испытательное напряжение 1500 В между обмотками и 1000 В между обмоткой и защитным экраном.

4) температура нагрева элементов и соединений БИ и БПР не превышает нормированное по ГОСТ Р 51330.0 – 99 значение 135 °С – для температурного класса Т4.

5) БПВС устанавливается вне взрывоопасной зоны. Он имеет (см.рис.6) искробезопасные выходные цепи (ОБЩИЙ, +6 В)/Х6, предназначенные для питания БИ. Искробезопасность обеспечивается введением в электрическую схему БПВС платы барьера искрозащиты (плата А2). Плата барьера искрозащиты залита компаундом типа ППУ 305. Электрическая нагрузка на искрозащитные элементы и конструкция платы барьера искрозащиты удовлетворяет требованиям ГОСТ Р 51330.10.

6) выходное напряжение холостого хода БПВС не превышает 7,4 В. Ток короткого замыкания в цепи выходного напряжения БПВС не превышает 350 мА.

7) Максимальная электрическая емкость кабеля «ПИТАНИЕ» БИ - БПВС не должна превышать 0,1 мкФ. Его максимальная индуктивность не должна превышать 1 мГн.

8) входные цепи сигналов управления БПВС (ПОРОГ1, ПОРОГ2, ПЕРЕДАЧА)/Х7 БПВС имеют гальваническую развязку с искробезопасными цепями, выполненную на оптронах (D1, D2, D3)/А1 БПВС.

1.1.5. Маркировка и пломбирование.

1.1.5.1. Каждый из блоков БИ и БПВС газоанализатора опломбированы своими пломбами.

1.1.5.2. На корпусе БИ установлен шильдик, на который нанесены:

- наименование предприятия-изготовителя;
- наименование газоанализатора;
- обозначение технических условий на газоанализатор;
- степень защиты оболочки;
- диапазон температуры окружающей среды;
- значение основной погрешности;
- заводской порядковый номер газоанализатора;
- год изготовления;
- надпись "Сделано в России".

1.1.5.3. Знак Государственного реестра по ГОСТ 8.383 нанесен на переднюю панель БИ.

1.1.5.4. Маркировка взрывозащиты ExibIIBT4 нанесена на переднюю панель БИ.

1.1.5.5. На передней и боковой панелях БИ нанесены надписи и обозначения, указывающие назначение индикаторов, разъемов, органов управления и регулировки.

1.1.5.6. На боковой панели БПР установлен шильдик, на который нанесены:

- наименование предприятия-изготовителя;
- наименование блока;
- обозначение технических условий на газоанализатор;
- степень защиты оболочки;
- диапазон температуры окружающей среды;
- заводской порядковый номер газоанализатора;
- год изготовления;
- надпись "Сделано в России".

1.1.5.7. Маркировка ExibIIBT4 нанесена на лицевую панель БПР.

1.1.5.8. На боковой панели БПВС установлен шильдик, на который нанесены:

- наименование предприятия-изготовителя;
- наименование блока;
- обозначение технических условий на газоанализатор;
- степень защиты оболочки;
- диапазон температуры окружающей среды;
- заводской порядковый номер газоанализатора;
- год изготовления;
- надпись "Сделано в России".

1.1.5.9. Маркировка [Exib]IIB нанесена на лицевую панель БПВС.

1.1.5.10. На передней и боковых панелях БПВС нанесены надписи и обозначения, указывающие назначение индикаторов, разъемов и органов управления.

1.1.6. Упаковка.

Газоанализатор и составные части, входящие в комплект поставки, упаковываются в упаковку ЯРКГ 4 471 002. Упаковывание газоанализаторов производится в закрытых вентилируемых помещениях при температуре окружающего воздуха от 15 до 40 °С и относительной влажности воздуха до 80% при отсутствии в окружающей среде агрессивных примесей.

2. ИСПОЛЬЗОВАНИЕ ПО НАЗНАЧЕНИЮ

2.1. Подготовка газоанализатора к использованию

2.1.1. Меры безопасности.

2.1.1.1. К работе с газоанализатором допускаются лица, изучившие работу газоанализатора и его составных частей и имеющие допуск к работе с электроустановками напряжением до 1000 В.

2.1.1.2. Лица, допущенные к работе, должны ежегодно проходить проверку знаний по технике безопасности.

2.1.2. Монтаж и подключение.

2.1.2.1. Распакуйте газоанализатор, проведите внешний осмотр, проверьте комплектность газоанализатора.

2.1.2.2. БИ и БПР монтируются во взрывоопасной зоне на изолированных от земли конструкциях, не находящихся под напряжением.

2.1.2.3. БПВС монтируется вне взрывоопасной зоны на заземленных или изолированных от земли конструкциях, не находящихся под напряжением.

ВНИМАНИЕ! Корпус блока должен быть заземлен.

2.1.2.4. Место установки блоков должно обеспечивать свободный доступ к ним.

2.1.2.5. Габаритные и установочные размеры БИ, БПР и БПВС приведены на рис. 1, 2 и 3.

2.1.2.6. Используя из комплекта поставки ответные части разъемов «6 В; 0,3А» и «СИГНАЛ» изготовьте кабели «ПИТАНИЕ» и «СИГНАЛЬНЫЙ» в соответствии со схемой, приведенной на рис 7. Проводка кабелей должна осуществляться в соответствии с Правилами устройства электроустановок. Параметры кабелей приведены ниже:

- длина кабелей не более 150 м;

- сечение медной жилы одной линии кабеля «ПИТАНИЕ» не менее 0,75 мм²;

3) сечение медной жилы одной линии кабеля «СИГНАЛЬНЫЙ» не менее 0,35 мм²;

4) емкость кабеля «ПИТАНИЕ» не должна превышать 0,1 мкФ;

5) индуктивность кабеля «ПИТАНИЕ» не должна превышать 1 мГн.

2.1.2.7. Соедините БИ и БПВС со схемой, представленной на рис. 7.

2.1.2.8. БИ и БПР устанавливаются на расстоянии не более 0,3 м друг от друга. Газовая линия соединяется силиконовой трубкой, как показано на рис. 7. Электрически блоки соединяются в соответствии со схемой представленной на рис. 7. Кабель поставляется изготовителем, подключенным к БПР. Длина кабеля 0,4 м.

2.1.2.9. К разъемам «РЕЛЕ» и «УВК» подключаются внешние устройства в соответствии со схемой, приведенной на рис. 6. Параметры выходного сигнала на разъеме УВК – 2400 бод; 8 бит; 1 стоп – бит.

2.1.2.10. Соединение пробоотборного устройства с входным штуцером БИ.

Вставьте свободный конец трубки (рис.8 поз.2) во входной штуцер газоанализатора (рис.8 поз.1) и, слегка надавив, закрепите. Для проверки правильности соединения приложите небольшое усилие в обратном направлении. Трубка должна быть жестко зафиксирована.

2.2. Использование газоанализатора.

2.2.1. Подготовка к проведению измерений.

2.2.1.1. Включите вилку питания БПВС в сеть 220 В. Включите тумблер «СЕТЬ/ВЫКЛ» БПВС. При этом должен загореться светодиод включения питания БПВС. Включите тумблер «ПИТ» БИ. При этом должен загореться светодиод включения питания БИ. Если светодиод не загорается, отключите БПВС от сети, проверьте предохранитель и замените неисправный.

2.2.1.2. Проконтролируйте по ротаметру на БПР наличие расхода в газовой линии газоанализатора. Поплавок ротаметра должен находиться не ниже красной риски на трубке (маховичок должен быть вывернут против часовой стрелки до упора). Если поплавок располагается ниже красной риски, следует заменить микронасос (см. п. 3.3.).

2.2.2. Проведение измерений.

2.2.2.1. Включите тумблер «СЕТЬ/ВЫКЛ» БПВС и тумблер «ПИТ» БИ.

2.2.2.2. Измерение можно производить через 15 минут. Значение концентрации измеряемого вещества отображается на цифровом индикаторе. Единица шкалы соответствует концентрации компонента, по которому проводилась градуировка, равной 1 мг/м³.

2.2.2.3. При превышении концентрацией величины, заданной как порог сигнализации – ПОРОГ1 (см. п. 1.1.2.9), красный светодиод ПОРОГ начинает мигать, замыкаются нормально - разомкнутые и размыкаются нормально – замкнутые «сухие» контакты реле сигнализации ПОРОГ1.

Сигнализация ПОРОГ1 отключается при уменьшении концентрации до величины меньшей значения ПОРОГ1, при этом красный светодиод ПОРОГ гаснет, размыкаются нормально - разомкнутые и замыкаются нормально – замкнутые «сухие» контакты реле сигнализации ПОРОГ1.

При превышении концентрацией величины, заданной как порог сигнализации – ПОРОГ2 (см. п. 1.1.2.9), загорается красный светодиод ПОРОГ, замыкаются нормально - разомкнутые и размыкаются нормально – замкнутые «сухие» контакты реле сигнализации ПОРОГ2.

При уменьшении концентрации до величины, меньшей значения ПОРОГ2, светодиод ПОРОГ начинает мигать и гаснет при дальнейшем уменьшении концентрации до величины, меньшей значения ПОРОГ1. Реле ПОРОГ2 выключается только при снижении концентрации до величины, меньшей значения ПОРОГ1, после нажатия кнопки СБРОС. При этом размыкаются нормально - разомкнутые и замыкаются нормально – замкнутые «сухие» контакты реле сигнализации ПОРОГ2.

2.2.2.4. По окончании работы выключите тумблер «ПИТ» БИ и тумблер «СЕТЬ» БПВС.

2.2.3. Обеспечение взрывозащищенности при монтаже и эксплуатации

2.2.3.1. **Блок питания и выходных сигналов (БПВС) устанавливать только вне взрывоопасной зоны.**

2.2.3.2. **Блок измерительный (БИ) и блок побудителя расхода (БПР) устанавливать только на незаземленные конструкции.**

2.2.3.3. **Максимальная емкость кабеля питания БИ – 0,1 мкФ.**

2.2.3.4. **Максимальная индуктивность кабеля питания БИ – 1 мГн.**

3. ТЕХНИЧЕСКОЕ ОБСЛУЖИВАНИЕ

Техническое обслуживание газоанализатора включает:

- 1) проверку герметичности пробоотборного устройства;
- 2) контроль работы микронасоса;
- 3) замену микронасоса;
- 4) периодическую поверку газоанализатора;

3.1. Проверку герметичности пробоотборного устройства проводить после его соединения с газоанализатором.

3.1.1. Включите вилку питания БПВС в сеть 220 В. Включите тумблер «СЕТЬ/ВЫКЛ» БПВС. Включите тумблер «ПИТ БИ».

3.1.2. Заглушите входное отверстие пробоотборного устройства.

3.1.3. Смочите чистую ветошь в бензине или ацетоне. Медленно проведите ветошью на расстоянии 5 - 10 мм от пробоотборного устройства, отслеживая при этом показания газоанализатора.

3.1.4. Резкое повышение показаний газоанализатора свидетельствует о наличии негерметичности. Устраните негерметичность и повторите проверку.

3.2. Контроль работы микронасоса проводить не реже 1 раза в сутки. Критерий работоспособности по п. 2.2.1.2.

3.3. Замену микронасоса проводить при низком расходе воздуха в газовой линии газоанализатора (см п. 2.2.1.2.). Выключите тумблер «ПИТ БИ». Выключите тумблер «Сеть/Выкл» БПВС. Отсоедините кабель БПР от БИ и трубку от входного штуцера БПР. Снимите БПР. Отвинтите 4 винта крепления задней крышки (5) и снимите заднюю крышку. Отсоедините провода питания микронасоса (7) от клеммной колодки (6). Отсоедините от микронасоса шланги газовой линии (10). Отверните гайки крепления микронасоса (8) и снимите микронасос (9) вместе с планкой. Установите на планку новый микронасос и проведите сборку в обратном порядке.

3.4. Периодическую поверку газоанализатора проводят 1 раз в год в соответствии с Методикой поверки ЯРКГ2.840.003ДЛ.

4.РЕМОНТ

4.1. Ремонту подлежат газоанализаторы, метрологические характеристики которых не удовлетворяют требованиям Методики поверки ЯРКГ2.840.003ДЛ, а также газоанализаторы, которые не функционируют или функционируют не в полном объеме, описанном в настоящем РЭ.

4.2. Ремонт газоанализаторов производит предприятие – изготовитель или другое предприятие, имеющее разрешение предприятия - изготовителя.

5. ТРАНСПОРТИРОВАНИЕ И ХРАНЕНИЕ

5.1 Транспортирование газоанализаторов может выполняться любым видом транспорта, кроме как в неотапливаемых и негерметизиро-

ванных отсеках самолетов, на любое расстояние с любой скоростью, допускаемой данным видом транспорта.

5.2. Ящик с упакованным газоанализатором должен быть закреплен в транспортных средствах, а при использовании открытых транспортных средств – защищен от атмосферных осадков и брызг воды.

5.3. Предельные климатические условия транспортирования: температура окружающего воздуха от минус 25 до плюс 55 °С; относительная влажность воздуха до (95 ±3)% при температуре 35 °С.

5.4. Газоанализаторы в транспортной таре выдерживают удар при свободном падении с высоты 0,5 м.

5.5. Газоанализатор в транспортной таре выдерживает воздействие вдоль трех взаимно перпендикулярных осей тары синусоидальных вибраций в диапазоне частот от 10 до 55 Гц с амплитудой смещения 0,15 мм.

5.6. Газоанализатор должен храниться в упаковке поставщика в отапливаемом хранилище при температуре от 5 до 40 °С и относительной влажности воздуха до 80%.

6. ГАРАНТИИ ИЗГОТОВИТЕЛЯ

6.1. Предприятие-изготовитель гарантирует соответствие газоанализатора требованиям Технических условий при соблюдении условий эксплуатации, хранения и транспортирования, указанных в настоящем документе.

6.2. Гарантийный срок хранения газоанализаторов – 6 месяцев с момента изготовления.

6.3. Гарантийный срок эксплуатации – 18 месяцев с момента ввода в эксплуатацию.

6.4. Гарантийному ремонту не подлежат газоанализаторы, имеющие механические повреждения или нарушения пломбировки.

6.5. Предприятие производит послегарантийный ремонт газоанализатора.

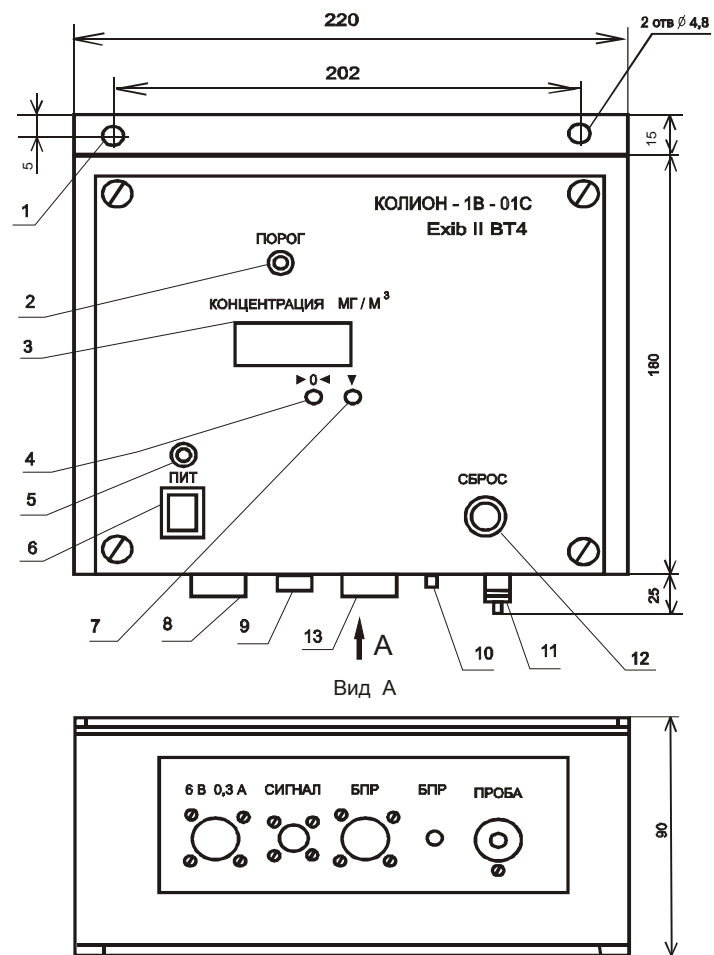


Рис. 1

Блок измерительный. Внешний вид, габаритные и установочные размеры.

1 - отверстие для монтажа; 2 - светодиод сигнализации; 3 - индикатор цифровой жидкокристаллический; 4 - резистор установки нуля; 5 - светодиод включения питания; 6 - тумблер включения питания; 7 - резистор установки чувствительности; 8 - разъем "питание"; 9 - разъем "сигнал"; 10 - штуцер БПР; 11 - штуцер входной; 12 - кнопка СБРОС; 13 - разъем "БПР".

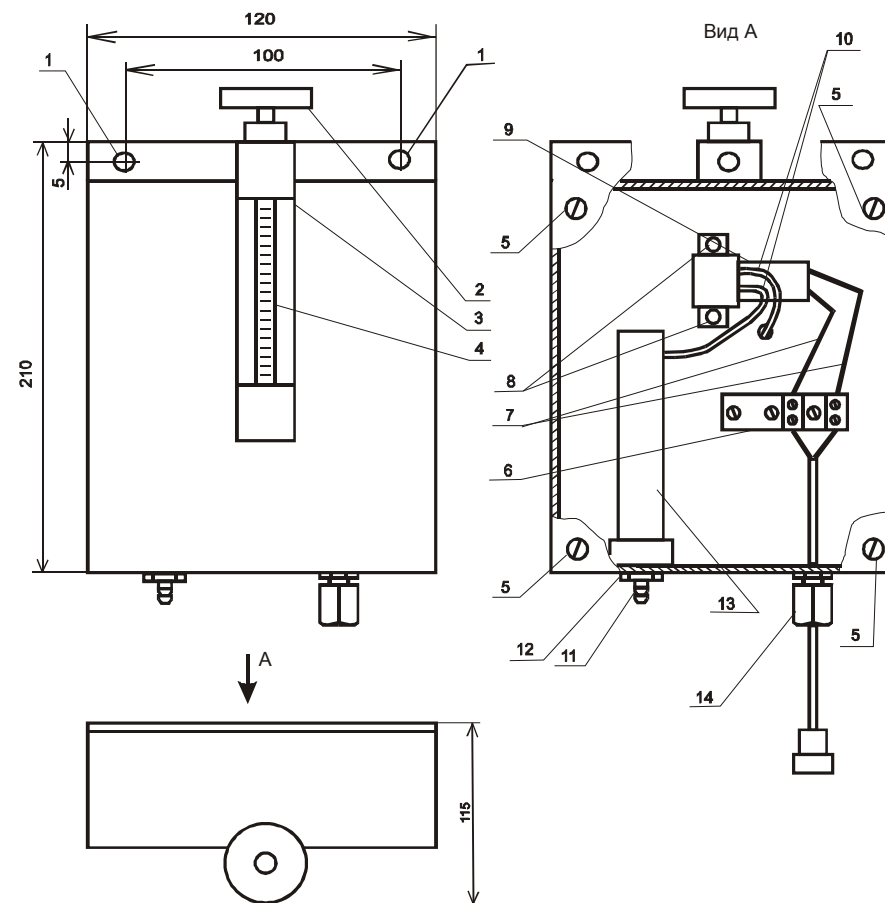


Рис. 2

Блок побудителя расхода. Внешний вид, габаритные и установочные размеры.

1 - отверстие для монтажа ($\varnothing 4,8$ мм); 2 - ручка регулировки расхода; 3 - ротаметр; 4 - шкала ротаметра; 5 - винт крепления задней крышки; 6 - клеммная колодка; 7 - провод питания микронасоса; 8 - гайка крепления микронасоса; 9 - микронасос; 10 - шланг газовой линии; 11 - штуцер входной; 12 - гайка крепления фильтра; 13 - фильтр; 14 - кабельный ввод с кабелем.

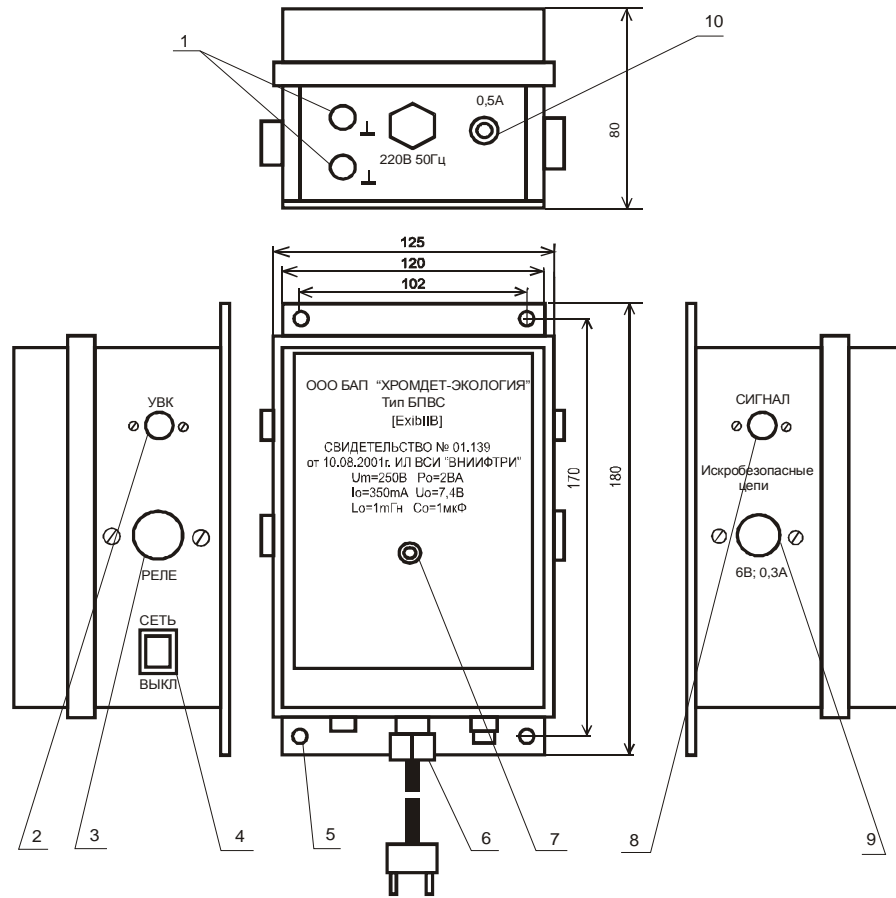


Рис. 3
БПВС. Внешний вид, габаритные и установочные размеры.

1 - клеммы заземления; 2 - разъем УВК; 3 - разъем РЕЛЕ; 4 - тумблер включения питания; 5 - четыре отверстия для монтажа; 6 - кабельный ввод сетевого шнура; 7 - светодиод включения питания; 8 - разъем СИГНАЛ; 9 - разъем 6В; 0,3А; 10 - предохранитель.

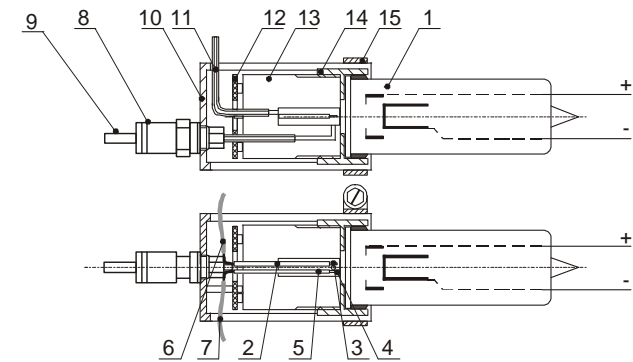


Рис. 4. Фотоионизационный детектор

1 - лампа тлеющего разряда; 2,5 - фторопластовая трубка; 3,4 - электрод; 6,7 - кабель; 8 - штуцер входной; 9 - входной трубопровод; 10 - держатель; 11 - выходной трубопровод; 12 - плата; 13 - изолирующая втулка; 14 - корпус; 15 - хомут.

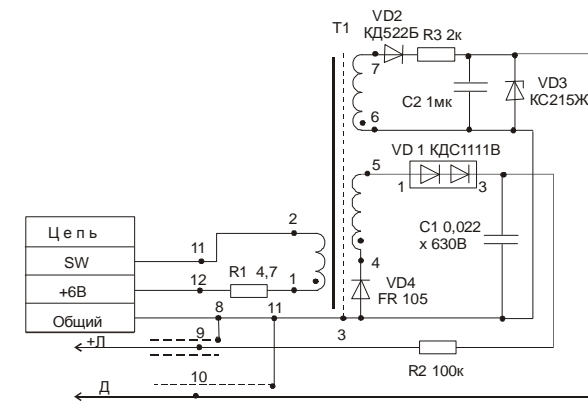


Рис. 5. Электрическая схема искробезопасного высоковольтного блока

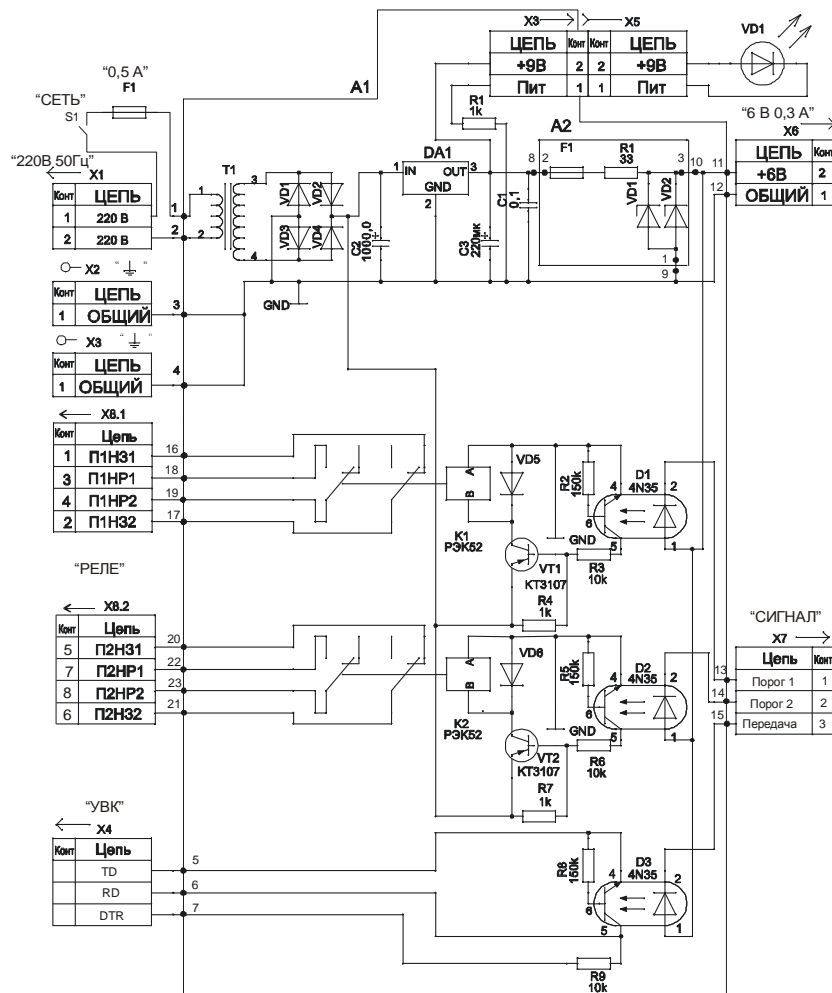


РИС. 6
Электрическая схема БПВС

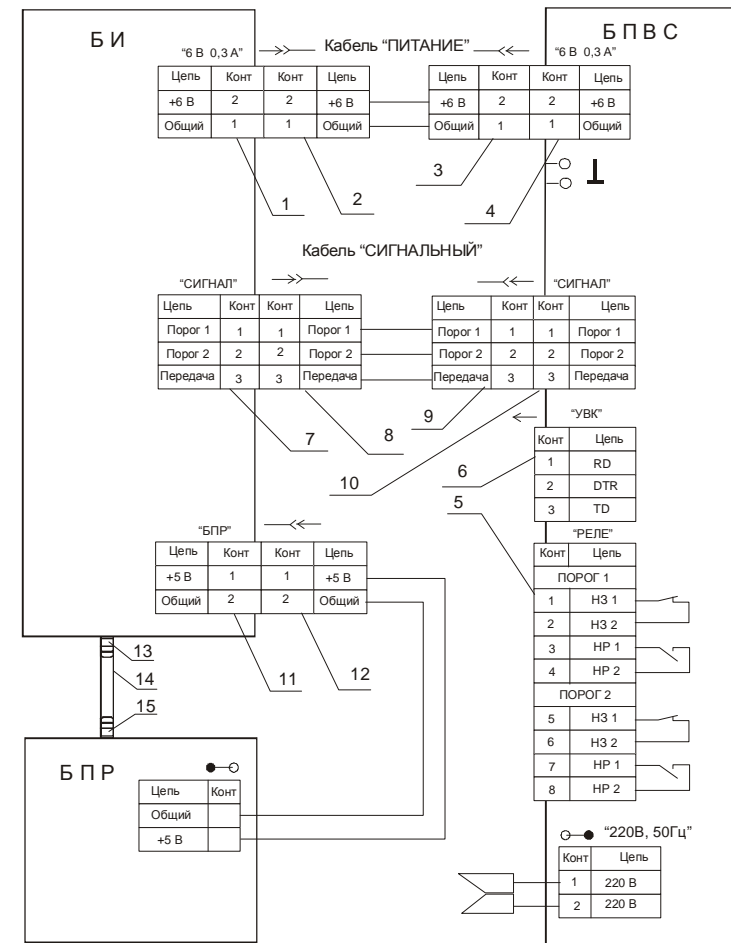


Рис 7

Схема соединения блока измерительного, блока побудителя расхода, блока питания и выходных сигналов, подключения внешних устройств.

БИ - блок измерительный; БПР - блок побудителя расхода; БПВС - блок питания и выходных сигналов
Соединители: 1 - вилка 2РМ14Б4Ш; 2 - розетка кабельная ОНЦ РГ - 09 - 4/14; 3 - розетка кабельная ОНЦ РГ - 09 - 4/14; 4 - вилка 2РМ14Б4Ш; 5 - вилка 2РМ22Б10Ш; 6 - вилка РС4ТВ; 7 - вилка РС7ТВ; 8 - розетка кабельная РС7ТВ; 9 - розетка кабельная РС7ТВ; 10 - вилка РС7ТВ; 11 - розетка 2РМ14Б4Г; 12 - вилка кабельная ОНЦ РГ - 09 - 4/14; 13 - штуцер "БПР" БИ; 14 - трубка силиконовая (4х1 L=800±50 мм); 15 - штуцер входной БПР.

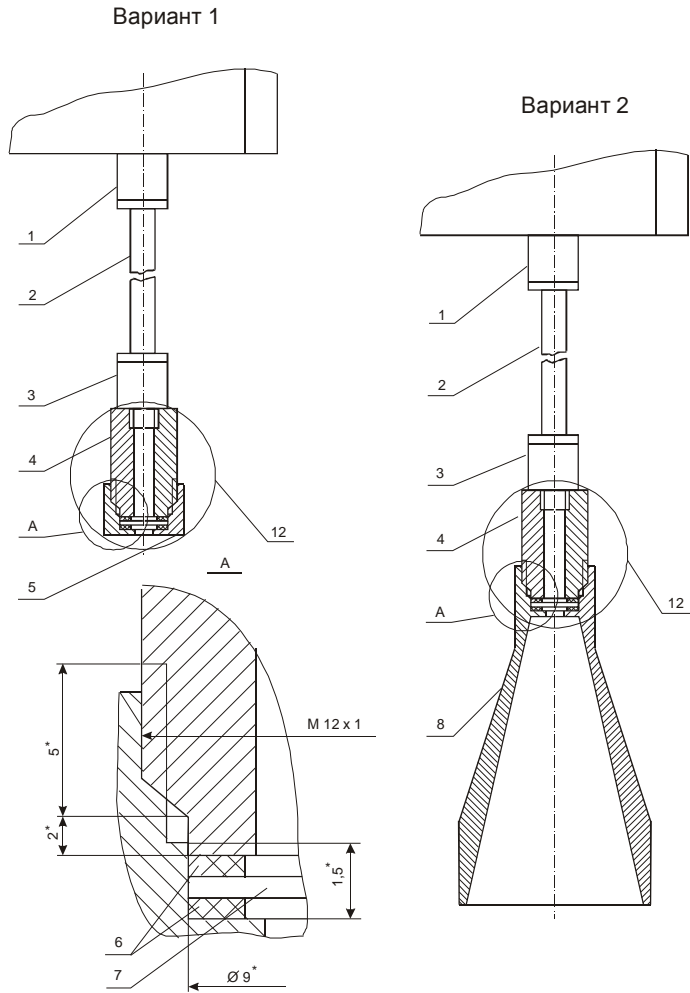


Рис.8 Пробоотборное устройство

1 - входной штуцер БИ; 2 - фторопластовая трубка (\varnothing - 4, L=80 мм); 3 - переходник \varnothing 4 - М5; 4 - втулка ЯРКГ8 223 015; 5 - гайка ЯРКГ8 930 019; 6 - шайба ЯРКГ7 40015060; 7 - фильтр ЯРКГ7 40015059; 8 - воронка; 12 - фильтрующий узел.

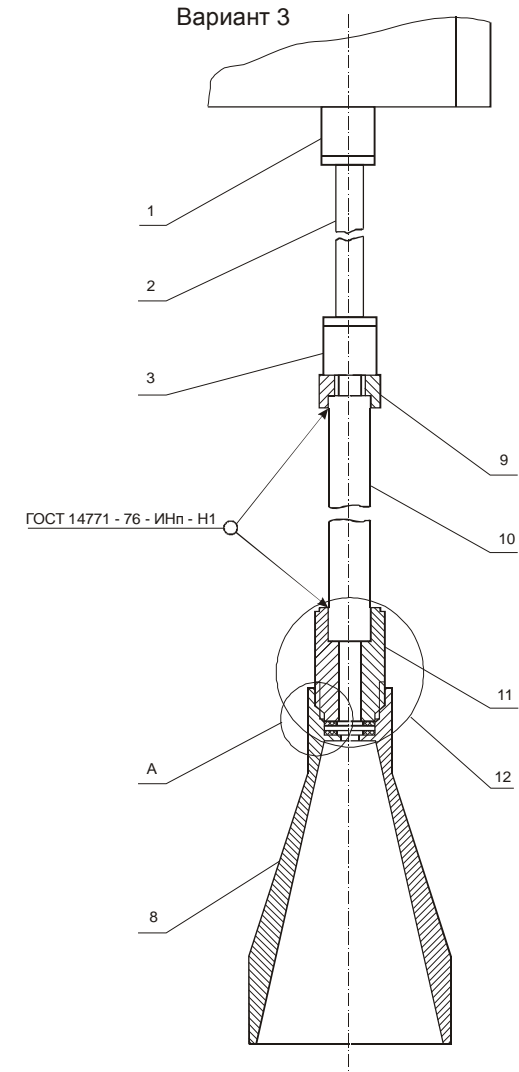


Рис.8 Пробоотборное устройство

1 - входной штуцер БИ; 2 - фторопластовая трубка (Ф - 4, 4 x 1, L = 80 мм); 3 - переходник 04 - М5; 8 - воронка; 9 - втулка ЯРКГ 8 223 016; 10 - трубка (12X18Н10Т, 8x1, Lmax = 10m); 11 - втулка ЯРКГ 8 223 017; 12 - Фильтрующий узел.

ПРИЛОЖЕНИЕ 1

Перечень веществ, концентрация которых может измеряться
газоанализатором КОЛИОН-1В – 01С*

№	Вещество	Величина ПДК, мг/м3	Класс опасности	Потенциал ионизации, эВ
1	Аммиак	20	4	10.15
2	Анилин	0.1	2	7.70
3	Ацетальдегид	5	3	10.21
4	Ацетон	200	4	9.69
5	Бензальдегид	5	3	9.53
6	Бензин	100		
7	Бензол	15	2	9.25
8	Бутадиен-1,3	100	4	9.07
9	Бутан	300	4	10.63
10	Бутаналь	5	3	9.83
11	Бутилацетат	200	4	10.01
12	Бутилбензол	20	3	8.69
13	Винилацетат	10	3	9.80
14	Винилтолуол	20	4	8.20
15	Винилхлорид	5	1	10.00
16	Гексан	300	4	10.18
17	Гептан	300	4	10.07
18	Дизельное топливо	300		
19	Диизобутилкетон	200	4	9.04
20	Диизопропиламин	5	2	7.73
21	Диизопропиловый эфир	100	4	9.20
22	Дипропиловый эфир	100	4	9.27
23	Диэтиламин	30	4	8.01
24	Диэтиловый эфир	300	4	9.41
25	Изобутилен	100	4	9.43
26	Керосин	300		
27	Ксилол	50	3	8.56
28	Метиламин			8.97
29	Метилацетат	100	4	10.27
30	Метилбутилкетон	5	3	9.34
31	Метилмеркаптан	0.8	2	9.44
32	Метилстирол	5	3	

33	Метилциклогексан	50	4	9.85
34	Метилциклопропан	50	3	9.52
35	Метилэтилкетон	200	4	9.53
36	Нафталин	20	4	8.10
37	Нитробензол	3	2	9.92
38	н-Октан	300	4	
39	Пентадиен-1,3	40	4	8.59
40	Пентан	300	4	10.53
41	Пентанол	10	3	
42	Пентаналь	10	3	9.82
43	Пентан -2-он (Метилпропилкетон)	5	3	9.39
44	Пропилацетат	200	4	10.04
45	Пропилен	100	4	9.73
46	Сероводород	10	3	10.46
47	Сероуглерод	1	3	10.13
48	Стирол	30	3	8.47
49	Тетрахлорэтилен	10	3	9.32
50	Толуол	50	3	8.82
51	Триметиламин	5	3	7.82
52	Трихлорэтилен	10	3	9.45
53	Триэтиламин	10	3	7.50
54	Уайт-спирит	300		
55	Углеводороды нефти	300		
56	Циклогексан	80	4	9.9
57	Циклогексанол	10	3	10.00
58	Циклогексанон	10	3	9.14
59	Циклопентадиен	5	3	8.55
60	Циклопентанон	2	3	9.26
61	Фенол	0.3	2	8.69
62	Хлорбензол	100	3	9.07
63	Хлортолуол	10	3	8.83
64	Этанол	1000	4	10.62
65	Этилакрилат	5	3	
66	Этилацетат	200	4	10.11
67	Этилбензол	50	3	8.76
68	Этилен	100	4	10.52
69	Этиленоксид	1	2	10.56
70	Этилмеркаптан	1	2	9.29

Газоанализатор КОЛИОН – 1В – 01С может использоваться для измерения концентрации веществ, не указанных в перечне, если их потенциал ионизации меньше 10,6 эВ.

